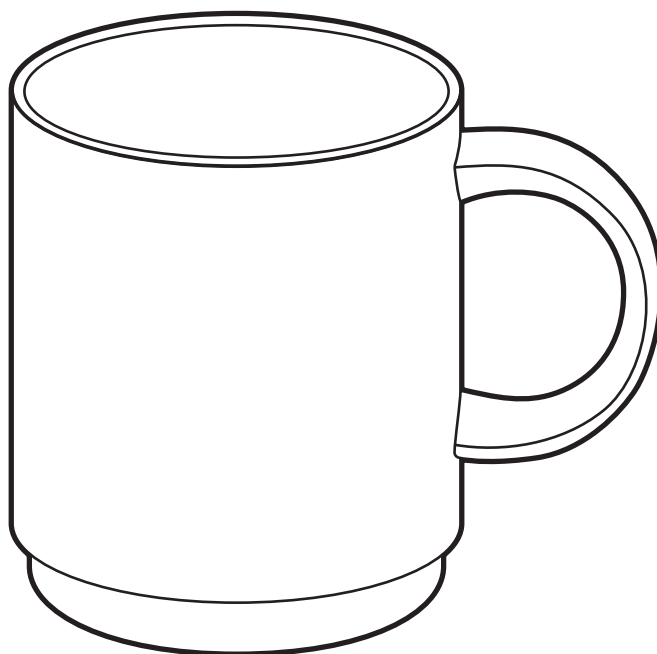


# 취급설명서

품번: JDS용

진공단열 머그컵을 구입해 주셔서 감사합니다.  
사용하시기 전에 반드시 본 취급설명서를 읽어 주십시오.  
그리고 언제든지 쉽게 꺼내볼 수 있는 곳에 소중히 보관해 주십시오.

가정용



## 목차

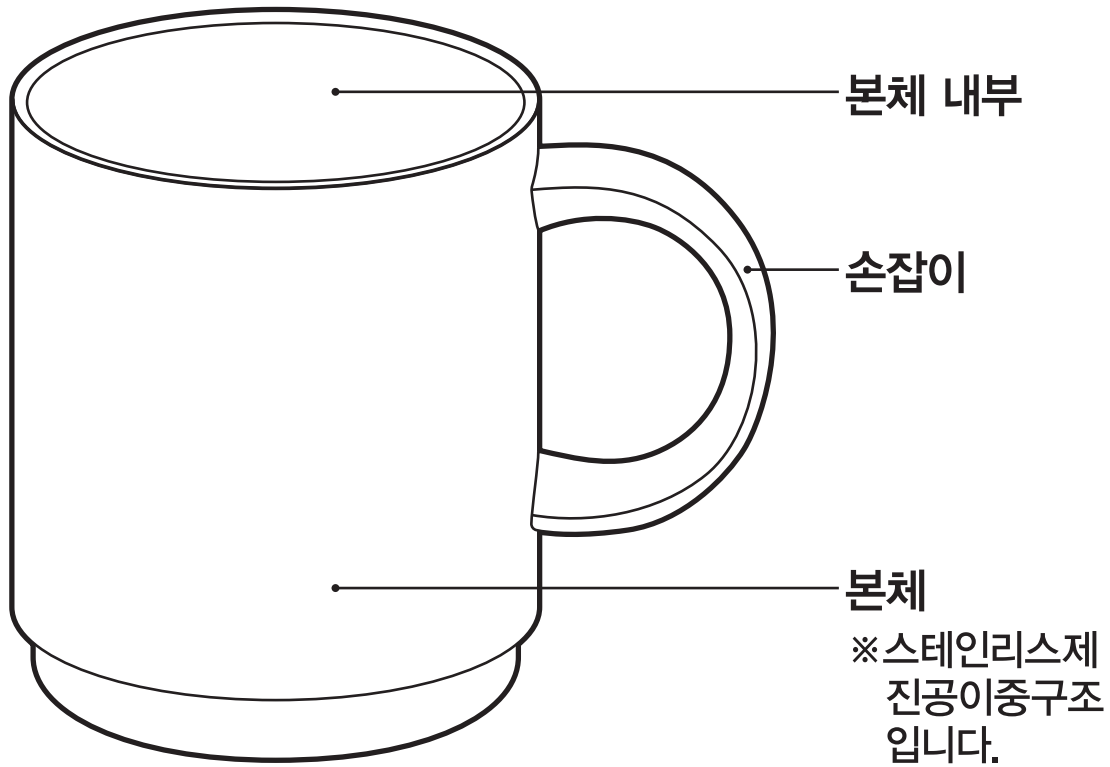
사용하시기 전에	1P. 각 부의 명칭
	2P. 안전상의 주의
	4P. 사용상의 당부말씀

손질 방법	5P. 손질 방법
-------	-----------

사용 중 불편할 때	8P. 이럴 때에는 어떻게 해야 하나요?
	9P. 문의처

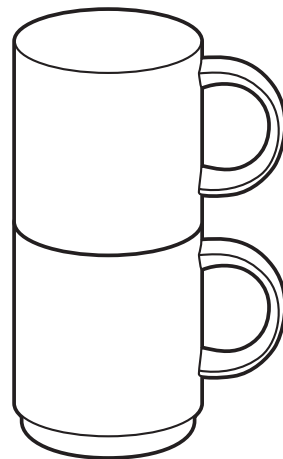
# 각 부의 명칭

사용하시기 전에 각 부품이 제대로 갖추어져 있는지 확인해 주십시오.



동일 용량의 경우,  
스태킹(적층) 수납이 가능합니다.

※ 음료가 담긴 상태로 쌓아  
올리지 마십시오.



# 안전상의 주의


사용하시기 전에 잘 읽어 보신 후 반드시 지켜주십시오.

## 표시 마크의 의미에 대하여

■ 제품의 올바른 사용을 위하여 사용 방법이 틀렸을 경우 발생하는 위험과 피해 정도를 아래의 표시로 구분하고 있습니다.

 <b>경고</b>	사망 또는 중상을 입을 위험이 있음을 표시합니다.	 <b>주의</b>	경상 또는 물적 피해를 입을 위험이 있음을 표시합니다.
--	-----------------------------	---	--------------------------------

■ 그림 기호에 대하여

 <b>금지</b>	하지 말아야 할 내용(금지)을 표시합니다.	 <b>필수</b>	반드시 지켜야 할 내용을 표시합니다.
--	-------------------------	---	----------------------

## 경고



금지

영유아의 손이 닿는 곳에 두지 마십시오.  
또한 영유아가 가지고 놀지 않도록 각별히 주의해 주십시오.

\* 화상이나 부상을 입는 원인이 됩니다.



## 주의



금지

음료를 넣는 목적 이외의 용도로 사용하지 마십시오.

\* 부상을 입는 등의 원인이 됩니다.



금지

스토브나 난로 등의 화기에 가까이 하지 마십시오.

\* 화상을 입거나 손잡이의 변형·변색의 원인이 됩니다.



금지

전자레인지에 넣지 말아주십시오.

\* 금속부에 스파크가 발생해 전자레인지 고장의 원인이 됩니다.

\* 열에 의해 부품이 변형되고, 화상을 입는 원인이 됩니다.



개조·분해·수리는 절대 하지 마십시오.

\* 고장·사고의 원인이 됩니다.



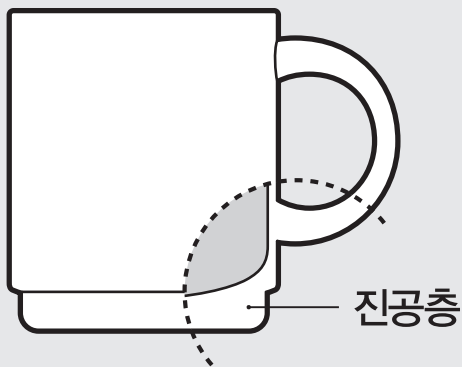
떨어뜨리거나 부딪히는 등 강한 충격을 주지 마십시오.

\* 부상을 입거나 화상을 입는 원인이 됩니다. 또한 보온·보냉 불량에 원인이 됩니다.



진공이중구조의 내부(진공층)에서 물소리가 나는 경우는 사용하지 마십시오.

\* 진공층에 고여있던 물이 본체 내부 쪽으로 흘러나와 들어있던 음료와 섞일 위험이 있습니다.



불안정한 장소에 놓지 마십시오.

\* 음료가 쏟아져 화상을 입거나 주변을 더럽히는 원인이 됩니다.

# 사용상의 당부 말씀

제조과정 중에 생긴 잔여물이 남아 있을 수 있으니, 사용하기 전에 반드시 세척해 주십시오. 식기용 중성세제를 온수에 가볍게 풀어 잠깐 담가 둔 후 부드러운 스펀지를 사용하여 세척해 주십시오.

아이스픽 등 끝이 뾰족한 것으로 찌르지 마십시오.

\* 파손이나 보온·보냉 불량  
의 원인이 됩니다.

사용 후에는 깨끗하게 세척하여 충분히 건조시켜 주십시오.

\* 본체 내부는 18-8 스테인리스강을 사용하고 있습니다만, 염분에 의해 녹이 슬거나 보온·보냉 불량이 원인이 됩니다.

보온·보냉 성능이 저하된 경우에는 사용하지 마십시오.

냉동실에 넣지 마십시오.

\* 파손이나 보온·보냉 불량  
의 원인이 됩니다.

# 손질 방법

악취나 때·곰팡이를 방지하고 오랫동안 청결하게 사용하기 위하여 사용한 후에는 반드시 손질해 주십시오.

- 사용 후에는 즉시 깨끗이 씻고 충분히 건조시켜 주십시오.
- 장기간 사용하지 않을 때에는 깨끗이 씻어서 때를 제거한 후 충분히 건조시켜 고온 다습한 곳을 피해 보관해 주십시오.

세척 방법		부품명	본체	
			내부	외부
흐르는 물에 세척			○	○
물에 담가 세척			○	○
표백제	산소계		○	×
	염소계		×	×
식기세척기 식기건조기			○	○
손잡이 내열온도			—	100℃

## 손질상의 주의

손질하시기 전에 잘 읽은 후, 반드시 지켜 주십시오.



금지

**삶지 마십시오.**

\* 열에 의해 손잡이가 변형되는 원인이 됩니다.  
또한 보온·보냉 불량 원인이 됩니다.



금지

**염소계 표백제를 사용하지 마십시오.**

\* 녹이 슬거나 보온·보냉 불량 등의 원인이 됩니다.



금지

**본체 외부에는 표백제를 사용하지 마십시오.**

\* 도장·인쇄·스티커 등이 벗겨지는 원인이 됩니다.



금지

**신나·벤진·금속 수세미·연마제·클렌저는 사용하지 마십시오.**

\* 녹이나 흠집·고장 등의 원인이 됩니다.



금지

**식기세척기를 사용할 경우 식기바구니의 튀어 나와 있는 금속이 닿을 수 있는 위치에는 놓지 마십시오.**

\* 흠집이 나거나 도장 등이 벗겨지는 원인이 됩니다.

# 손질 방법

## 【보통 때의 손질 방법】

- 미지근한 물로 희석시킨 식기용 중성세제를 사용하고, 씻은 후에는 물기를 잘 털어내어 충분히 건조시켜 주십시오.

본체



부드러운 스펀지를 사용해 주십시오.

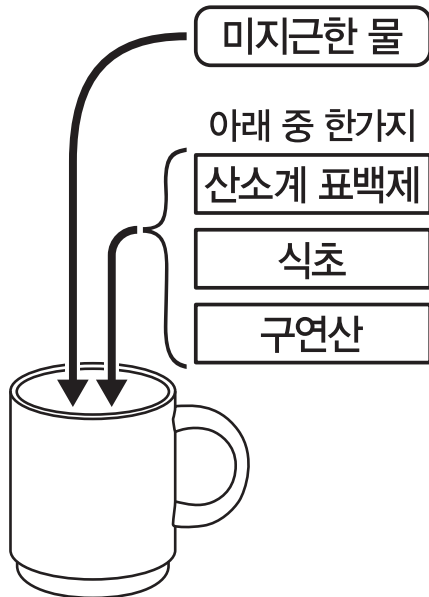
본체 외부는 바로 마른 천으로 물기를 닦아내 주십시오.

※ 물방울 자국이 남거나 녹이 스는 원인이 됩니다.

## 【 꼼꼼하게 닦을 때의 손질 방법 】

- 주방용 표백제를 주의표시에 따라 사용하고, 씻은 후에는 물기를 잘 털어 내어 충분히 건조시켜 주십시오.

### 본체 내부



### 〈차 등으로 인한 변색〉

내부에만 산소계 표백제를 사용해 주세요.  
(약 30분)

◀ **금지 염소계 표백제** ▶

### 〈반점 모양의 붉은 녹〉

물에 포함되어 있는 철분 등이 붙어서 생긴 것입니다.  
식용 식초를 10%정도 넣은 미지근한 물을 본체에 넣고, 약 30분 후 잘 씻어 주십시오.

### 〈까슬거리는 이물질〉

물에 포함되어 있는 칼슘 등이 붙어서 생긴 것입니다.  
구연산을 1~2% 정도 넣은 미지근한 물을 본체에 넣고, 뚜껑을 덮지 않은 상태로 두고 약 3시간 후 깨끗이 씻어 주십시오.



# 이럴 때에는 어떻게 해야 하나요?

잘 모르시는 부분이 있으면  
아래의 항목을 확인해 주십시오.

불편 사항	원인	대처 방법
본체 내부가 변색 되었다.	때가 묻어 있다.	산소계 표백제를 사용해 주십시오. 【☞ P.7】
	반점 모양의 붉은 녹이 부착 되어 있다.	물에 포함되어 있는 철분 등이 붙어서 생긴 것입니다. 식용 식초를 사용해 주십시오. 【☞ P.7】
	까슬거리는 이물질이 부착 되어 있다.	물에 포함되어 있는 칼슘 등이 붙어서 생긴 것입니다. 구연산을 사용해 주십시오. 【☞ P.7】
보온(보냉)이 되지 않는다.	충분히 뜨거운(차가운) 음료를 넣지 않았다.	뜨거운(차가운)음료를 넣어 주십시오. 그리고 미리 본체 내부를 예열(예냉)해 두면 효과적입니다.
	음료의 양이 적었다.	음료의 양을 늘리면 효과적입니다.
이상한 냄새가 난다.	본체 내부가 더러워져 있다.	깨끗이 씻어 충분히 건조시켜 주십시오. 냄새가 없어지지 않는 경우에는 산소계 표백제를 사용해 주십시오. 【☞ P.7】
녹차 등이 붉게 변색되었다.		되도록 빨리 마셔 주십시오. 차를 보온하면 차의 성분이 변화되어 색이나 맛이 변하는 경우가 있습니다만 인체에는 무해합니다.
본체 외부에 하얀 얼룩이 생겼다.	식기세척기의 세제 잔여물 이나 물에 포함되어 있는 석회질, 칼슘 등이 부착 되어 있다.	제품별, 제조사별로 원인에 대응하는 적절한 기능이 다를 수 있으므로 식기 세척기 제조사에서 권고하는 물얼룩(물때) 을 제거하는 방법을 확인하고 안내에 따라 제품에 포함된 해당 기능의 작동여부 확인 및 조치 또는 세제 사용량 변경, 세제 변경, 린스 추가 등의 방법을 사용하여 주십시오.

◆ 상기의 어떤 항목에도 해당되지 않는 경우에는 고객상담실로 문의해 주십시오.  
【☞ P.9】

## 문의처

제품의 품질관리에는 최선을 다하여 주의를 기울이고 있지만, 만에 하나 제품에 불량이나 제품에 관해 불명확한 점, 질문 등이 있으시면 아래의 고객센터로 문의해 주시기 바랍니다. 본 제품은 「소비자기본법」에 따른 소비자분쟁해결기준에 따라 보상받을 수 있습니다.

써모스 고객센터

■접수시간 : 월~금요일(공휴일 제외)

**1577-8396**

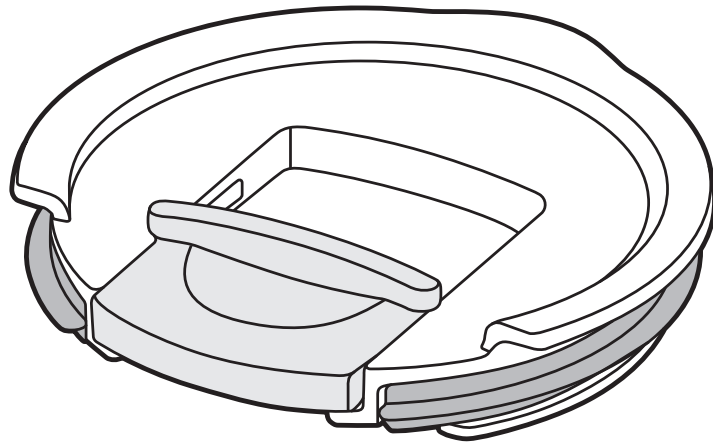
제품의 개량·개선을 위해 사양의 일부를 예고 없이 변경하는 경우가 발생할 수 있습니다.  
따라서 일러스트는 실제 제품과 다소 차이가 있을 수 있으니 양해해 주시기 바랍니다.

# 취급설명서

품번:JDS-LID용

써모스 진공단열 컵 뚜껑을 구입해 주셔서 감사합니다.  
사용하시기 전에 반드시 본 취급설명서를 읽어 주십시오.  
그리고 언제든지 쉽게 꺼내볼 수 있는 곳에 소중히 보관해 주십시오.

가정용



## 목차

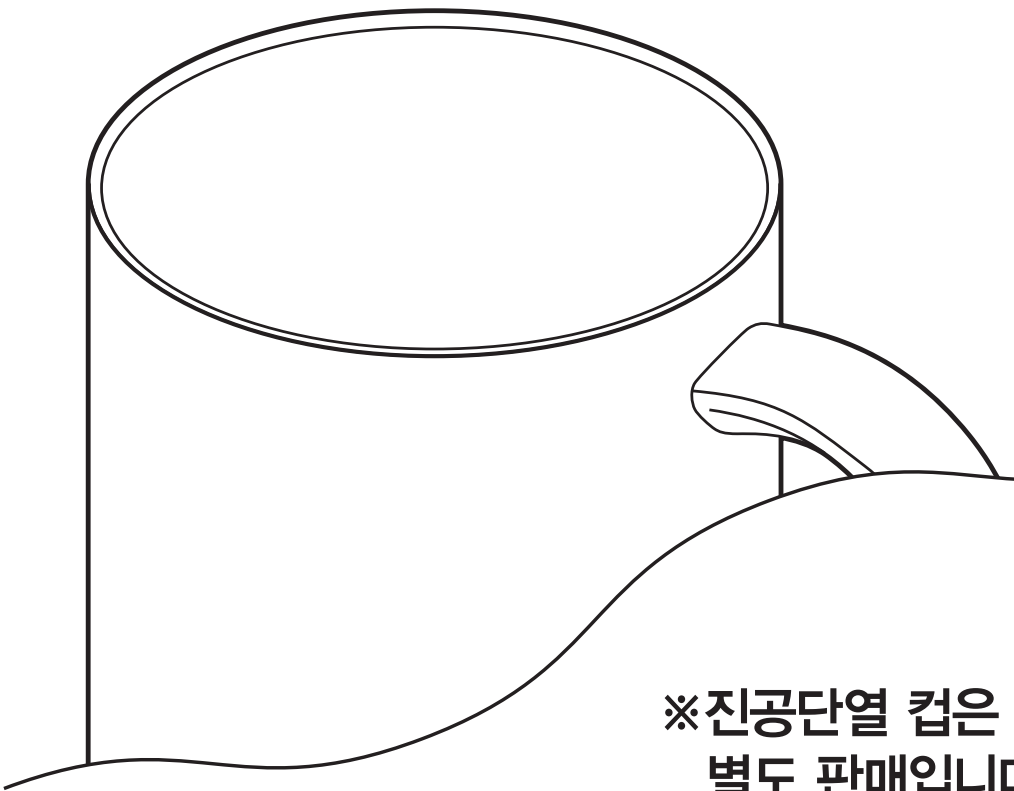
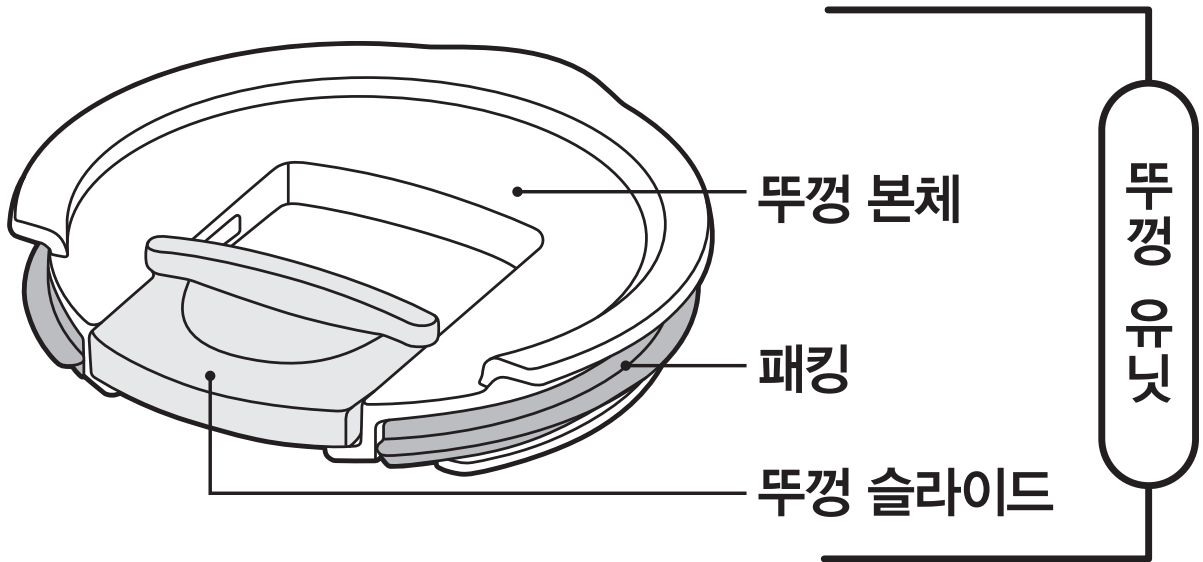
사용하시기 전에 1P. 각 부의 명칭  
2P. 안전상의 주의

사용 방법 5P. 사용 방법  
7P. 손질 방법

사용 중 불편할 때 10P. 이럴 때에는 어떻게 해야 하나요?  
11P. 교환용 부품의 안내  
11P. 문의처

# 각 부의 명칭

사용하시기 전에 각 부품이 제대로  
갖추어져 있는지 확인해 주십시오.





# 안전상의 주의

사용하시기 전에 잘 읽어 보신 후 반드시 지켜주십시오.

## 표시 마크의 의미에 대하여

■ 제품의 올바른 사용을 위하여 사용 방법이 틀렸을 경우 발생하는 위험과 피해 정도를 아래의 표시로 구분하고 있습니다.

 <b>경고</b>	사망 또는 중상을 입을 위험이 있음을 표시합니다.	 <b>경고</b>	경상 또는 물적 피해를 입을 위험이 있음을 표시합니다.
---	-----------------------------	---	--------------------------------

■ 그림 기호에 대하여

 <b>금지</b>	하지 말아야 할 내용 (금지)을 표시합니다.	 <b>필수</b>	반드시 지켜야 할 내용을 표시합니다.
---	--------------------------	---	----------------------

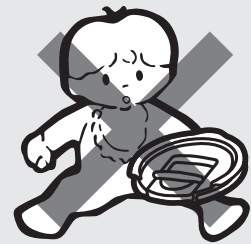
## 경고



금지

영유아의 손이 닿는 곳에 두지 마십시오.  
또한 영유아가 가지고 놀지 않도록 각별히  
주의해 주십시오.

\* 분리한 부품을 잘못 삼켜 질식의 원인이 됩니다.  
또한 화상이나 부상을 입는 원인이 됩니다.



## 주의



금지

지정 제품에 부착하는 목적 이외에는 사용하지 마십시오.

\* 부상을 입는 등의 원인이 됩니다.  
\* 용량이나 형상에 따라 부착할 수 없는 써모스 제품이 있으므로  
양해 부탁드립니다.



필수

뚜껑 유닛에는 전용 패키징을 올바르게 부착해 주십시오.

\* 음료가 새어 나와 화상을 입거나 주변을 더럽히는 원인이 됩니다.



**필수**

**뚜껑 유닛은 진공단열 컵에 확실하게 부착해 주십시오.**

**【☞ P.5 ②】**

\* 음료가 새어 나와 화상을 입거나 주변을 더럽히는 원인이 됩니다.



**금지**

**스토브나 난로 등의 화기에 가까이 하지 마십시오.**

\* 화상을 입거나 변형·변색·뚜껑 슬라이드의 작동 불량 원인이 됩니다.



**필수**

**음료를 마실 때는 진공단열 컵을 급격하게 기울이지 마시고 천천히 마셔 주십시오.**

\* 급하게 기울이면 음료가 쏟아져 나와 화상을 입거나 주변을 더럽히는 원인이 됩니다.



**필수**

**음료의 양은 뚜껑 유닛의 하단 부분까지만 넣어 주십시오.**

\* 너무 많이 넣으면 뚜껑 유닛을 부착할 때 음료가 넘쳐 흐를 수 있습니다. 또한 사용 중 음료가 새어 나와 화상을 입거나 주변을 더럽히는 원인이 됩니다.



**금지**

**전자레인지에 넣지 마십시오.**

\* 열에 의해 부품이 변형되고, 음료가 새어 나와 화상을 입거나 주변을 더럽히는 원인이 됩니다.



**금지**

**떨어뜨리기·부딪히기 등 강한 충격을 주지 마십시오.**

\* 부상을 입거나 음료가 새어 나와 화상을 입는 원인이 됩니다. 또한 파손의 원인이 됩니다.



금지

**음료를 넣은 상태로 오래 방치하지 마십시오.**

\* 음료의 부패나 변질의 원인이 됩니다.



금지

**삼지 마십시오.**

\* 열에 의해 부품이 변형되고, 음료가 새어 나와 화상을 입거나 주변을 더럽히는 원인이 됩니다.



금지

**개조·분해·수리는 절대하지 마십시오.**

\* 고장·사고의 원인이 됩니다.



금지

**불안정한 장소에 두지 마십시오.**

\* 진공단열 컵이 넘어지면 음료가 쏟아져 화상을 입거나 주변을 더럽히는 원인이 됩니다.



금지

**진공단열 컵에 부착한 상태로 뚜껑 유닛을 잡고 이동하지 마십시오.**

\* 진공단열 컵이 뚜껑 유닛과 분리되어 부상을 입거나 음료가 새어 나와 화상을 입는 원인이 됩니다.

**뚜껑 유닛은 밀폐 구조가 아닙니다.**



금지

**음료를 넣은 상태로 눕히지 마십시오.**

\* 뚜껑 슬라이드를 닫아도 음료가 쏟아져 나와 화상을 입거나 주변을 더럽히는 원인이 됩니다.



금지

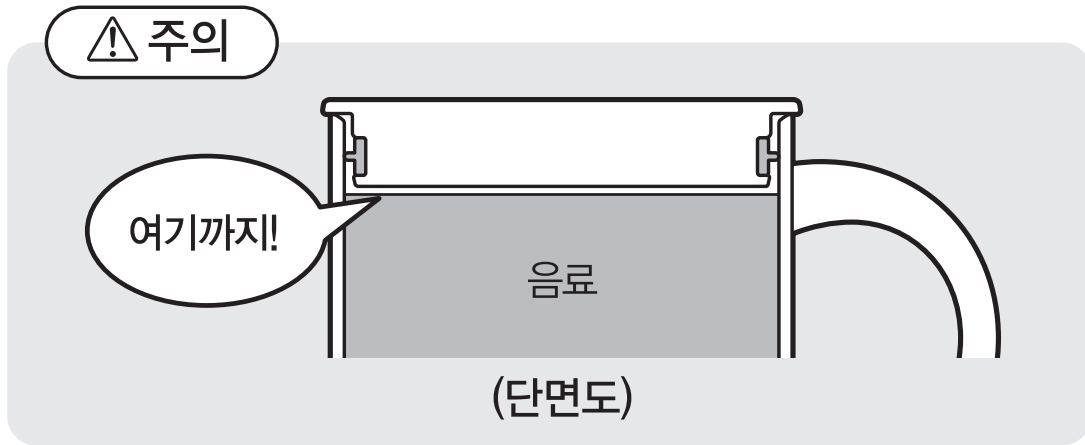
**음료를 넣은 상태로 가방 등에 넣어 이동하지 마십시오.**

\* 음료가 쏟아져 나와 화상을 입거나 주변을 더럽히는 원인이 됩니다.

# 사용 방법

## 1 진공단열 컵에 음료를 넣는다

음료의 양은 뚜껑 유닛 하단 부분까지만 넣어 주십시오. 너무 많이 넣으면 뚜껑 유닛을 부착할 때 음료가 밖으로 넘쳐 흐를 수 있습니다.

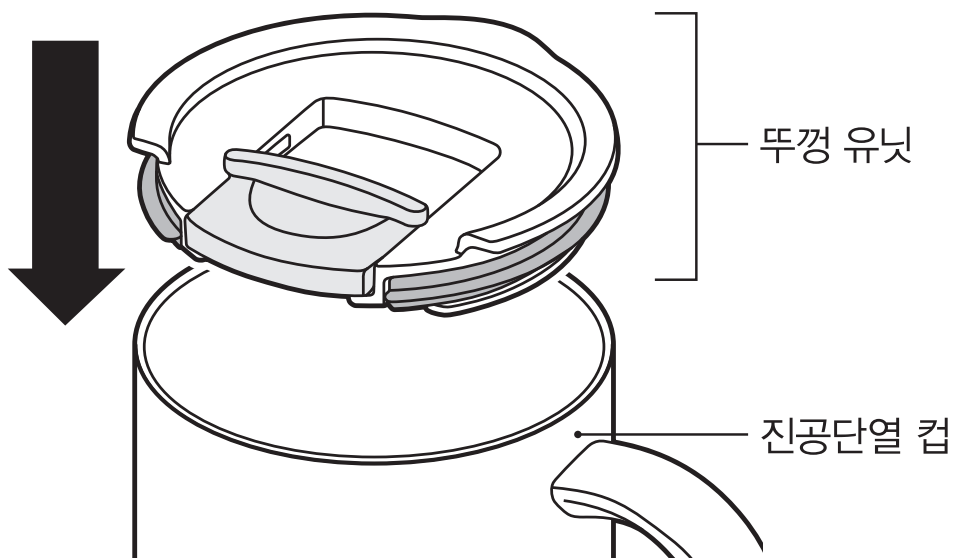


## 2 뚜껑 유닛을 끼워 넣는다

뚜껑 유닛을 진공단열 컵에 확실히 끼워 넣어 부착합니다.

⚠ 주의

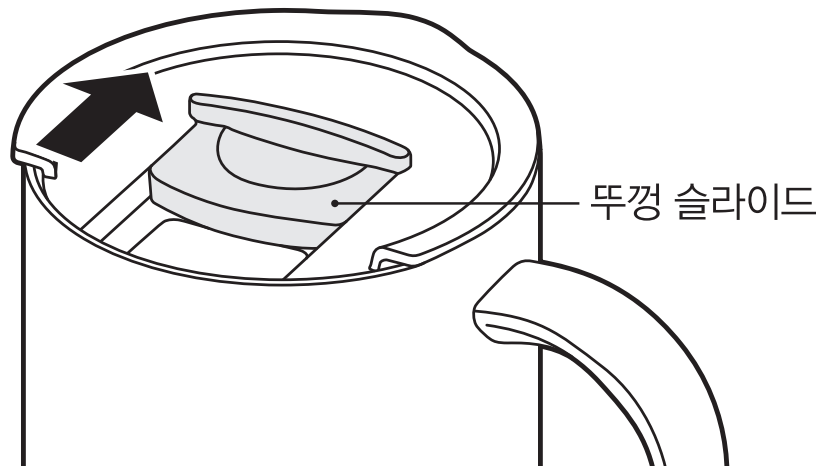
패킹은 반드시 부착해 주십시오.





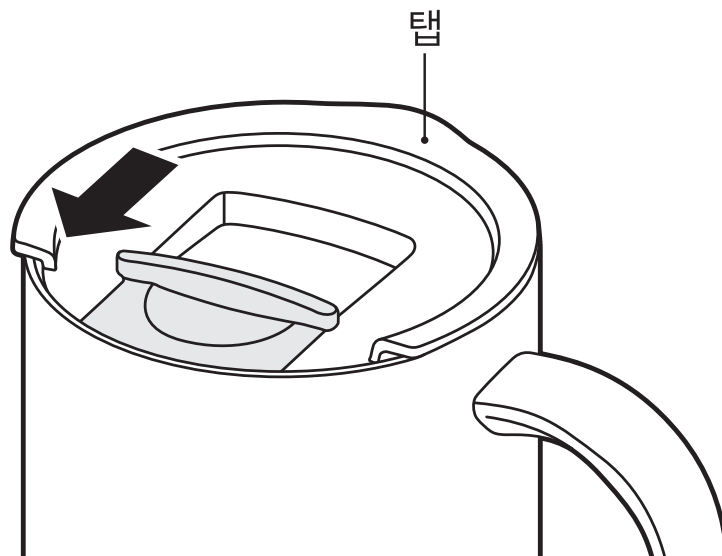
### 3 음료를 마신다

뚜껑 슬라이드를 화살표 방향으로 열어 진공단열 컵에 입을 대고 천천히 기울이면서 마십니다.



### 4 음료를 마신 후

뚜껑 슬라이드를 화살표 방향으로 밀어 확실하게 닫습니다.



〈뚜껑 유닛을 분리한다〉

뚜껑 탭에 손가락 끝을 걸치고 들어 올려 분리합니다.

## 손질 방법

악취나 때·곰팡이를 방지하고 오랫동안 청결하게 사용하기 위하여 사용한 후에는 반드시 손질해 주십시오.

- 사용 후에는 즉시 깨끗이 씻고 충분히 건조시켜 주십시오.
- 뚜껑 본체·뚜껑 슬라이드·패킹을 분리하여 깨끗하게 씻어 주십시오.
- 장기간 사용하지 않을 때에는 깨끗이 씻어서 때를 제거한 후 충분히 건조시켜 고온 다습한 곳을 피해 보관해 주십시오.

세척 방법		부품명	뚜껑 유닛		
			뚜껑 본체	슬라이드	패킹
흐르는 물에 세척			○	○	○
물에 담가 세척			○	○	○
표백제	산소계		○	○	○
	염소계		○	×	○
식기세척기 식기건조기			○	○	○

## 손질상의 주의

손질하시기 전에 잘 읽은 후, 반드시 지켜 주십시오.



금지

삶지 마십시오. (패킹은 제외)

\* 열에 의해 부품이 변형되어 음료가 새어 나와 화상을 입거나 주변을 더럽히는 원인이 됩니다.



금지

뚜껑 슬라이드는 염소계 표백제를 사용하지 마십시오. (패킹은 제외)

\* 녹이 스는 등의 원인이 됩니다.



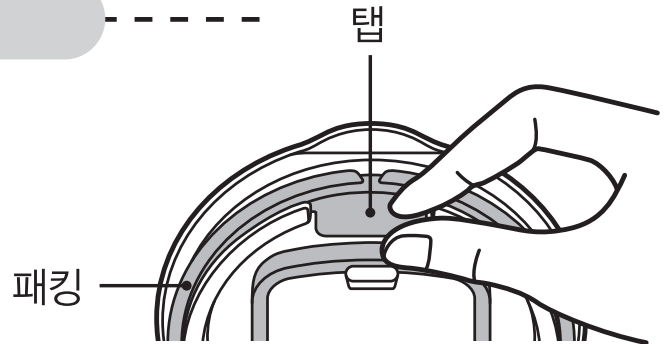
금지

신나·벤진·금속 수세미·연마제·클렌저는 사용하지 마십시오.

\* 흠집·고장 등의 원인이 됩니다.

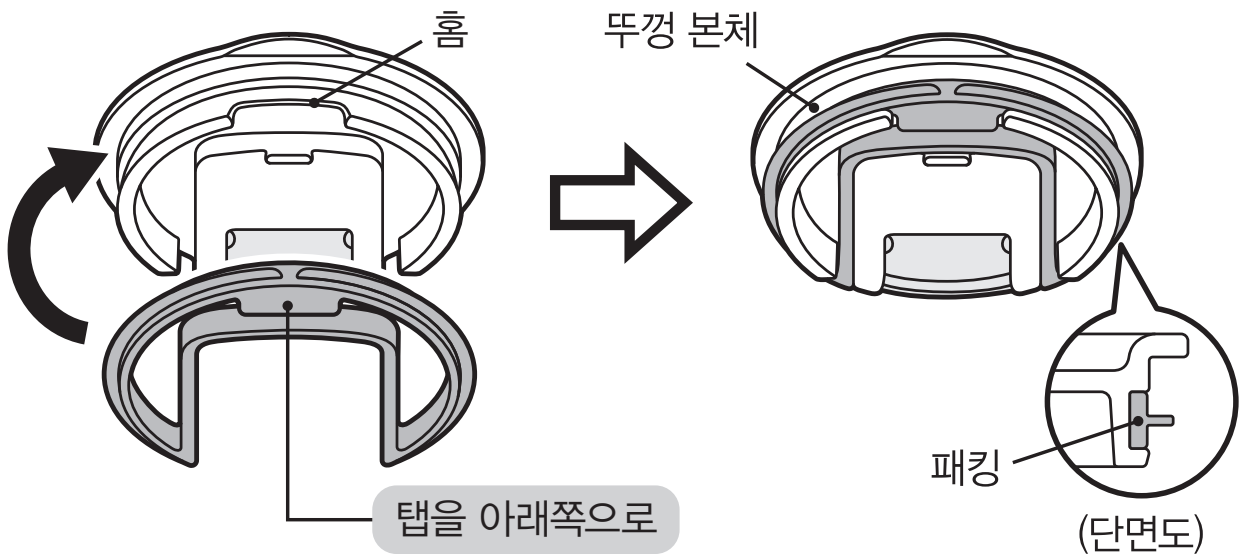
## 1 패킹의 분리 방법

패킹의 탭을 잡고 분리합니다.



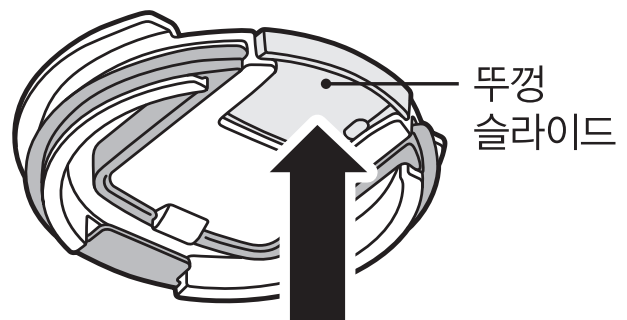
## 2 패킹의 부착 방법

위아래 방향을 확인하고 홈과 탭을 맞춰서 뚜껑 본체를 부착합니다. 부착한 후에는 패킹이 뜨지 않도록 손가락으로 꼼꼼하게 눌러줍니다.



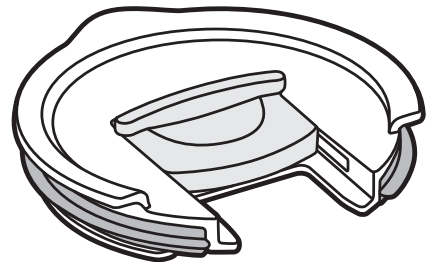
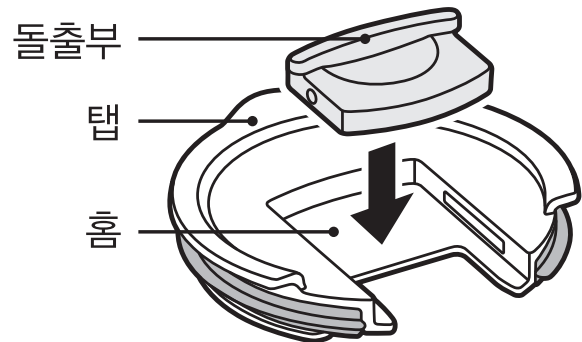
## 3 뚜껑 슬라이드의 분리 방법

뚜껑 슬라이드를 바깥 방향으로 밀어서 분리합니다.



## 4 뚜껑 슬라이드의 부착 방법

뚜껑 슬라이드의 돌출부가 뚜껑 본체의 탭 쪽을 향하는지 확인 후 뚜껑 슬라이드를 홈에 끼워 넣습니다.



### ❗ 확인

뚜껑 슬라이드를 부착한 후, 슬라이드가 제대로 작동을 하는지 확인해 주십시오.

### [보통 때의 손질 방법]

- 미지근한 물로 희석시킨 식기용 중성세제를 부드러운 스펀지에 적셔 세척해 주십시오. 씻은 후에는 물기를 잘 털어내어 충분히 건조시켜 주십시오.

### [꼼꼼하게 닦을 때의 손질 방법]

- 주방용 표백제를 주의표시에 따라 사용하고, 씻은 후에는 물기를 잘 털어내어 충분히 건조시켜 주십시오.
- 큰 용기에 표백제와 물을 넣고, 각 부품을 담가둡니다. (약 30분)

### ⊘ 금지 ⊘

뚜껑 슬라이드는 염소계 표백제를 사용하지 마십시오.

# 이럴 때에는 어떻게 해야 하나요?

잘 모르시는 부분이 있으면  
아래의 항목을 확인해 주십시오.

불편 사항	원인	대처 방법
이상한 냄새가 난다	뚜껑 본체나 패킹이 더러워져 있다.	깨끗이 씻어 충분히 건조시켜 주십시오. 냄새가 없어지지 않는 경우에는 표백제를 사용해 주십시오. 【☞ P.9】
패킹의 색이 변했다	때·곰팡이가 부착되어 있다.	표백제를 사용해 주십시오. 【☞ P.9】 때·곰팡이가 제거되지 않는 경우 에는 폐기하고, 뚜껑 유닛을 교체해 주십시오.

◆ 상기의 어떤 항목에도 해당되지 않는 경우에는 고객상담실로 문의해 주십시오.  
【☞ P.11】

## 문의처

제품의 품질관리에는 최선을 다하여 주의를 기울이고 있지만, 만에 하나 제품에 불량 발생하거나 제품에 관해 불명확한 점, 질문 등이 있으시면 아래의 고객상담실로 문의해 주시기 바랍니다.  
본 제품은 「소비자 기본법」에 따른 소비자분쟁해결기준에 따라 보상받을 수 있습니다.

**써모스 고객상담실**

■접수시간 : 월~금요일(공휴일 제외)

**1577-8396**

제품의 개량·개선을 위해 사양의 일부를 예고 없이 변경하는 경우가 발생할 수 있습니다.  
따라서 일러스트는 실제 제품과 다소 차이가 있을 수 있으니 양해해 주시기 바랍니다.

©THERMOS KOREA 2023  
[www.thermos.kr](http://www.thermos.kr)